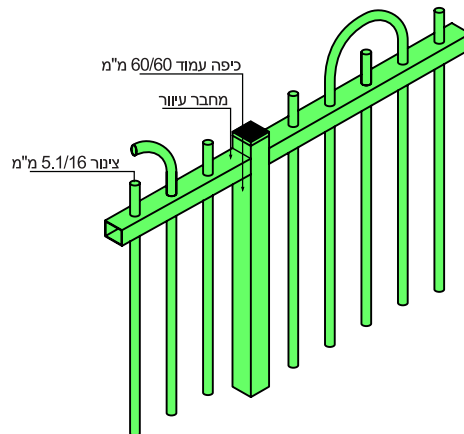
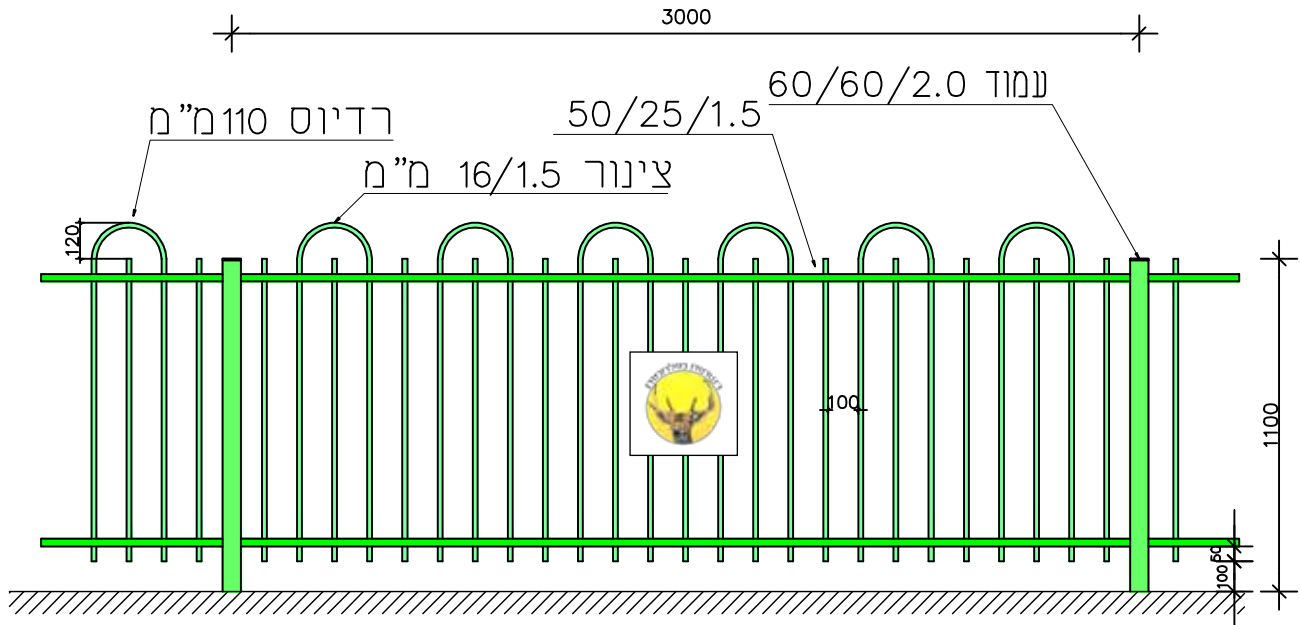




גדרות הפרדה ונוי . דגם קשתות



מידות במ"מ

מרכזי עמודים	עמוד	מומות אנכיים	פרופילים אופקיים	גובה
3000	60/60/2.0	$\phi 16 \times 2.0$	50/25/1.5	700
3000	60/60/2.0	$\phi 16 \times 2.0$	50/25/1.5	1100
2000	60/60/2.9	$\phi 16 \times 1.5$	50/25/2.0	1200
3000	60/60/2.0	$\phi 16 \times 1.5$	50/25/2.0	2000